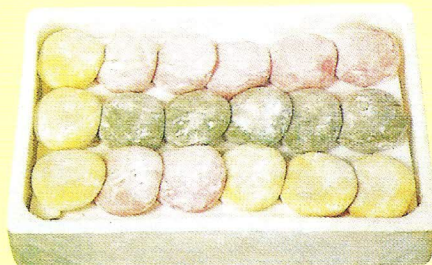
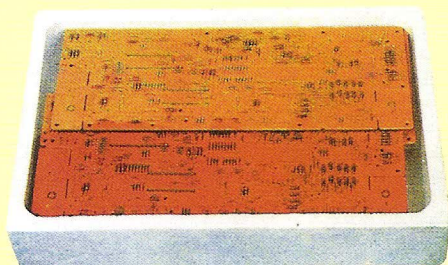
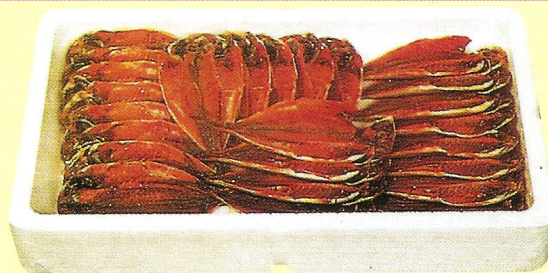
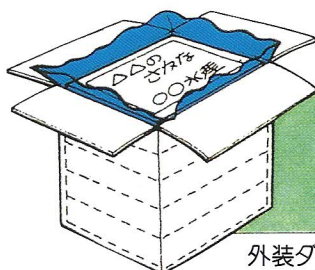


# あらゆる商品をしっかりパック。

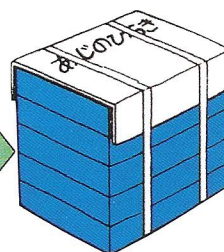


- 大型容器の自動包装が可能になり大幅な作業効率が得られます。
- 抜群の仕上りです。
- コンパクトで場所をとりません。
- だれでも簡単に操作が出来ます。

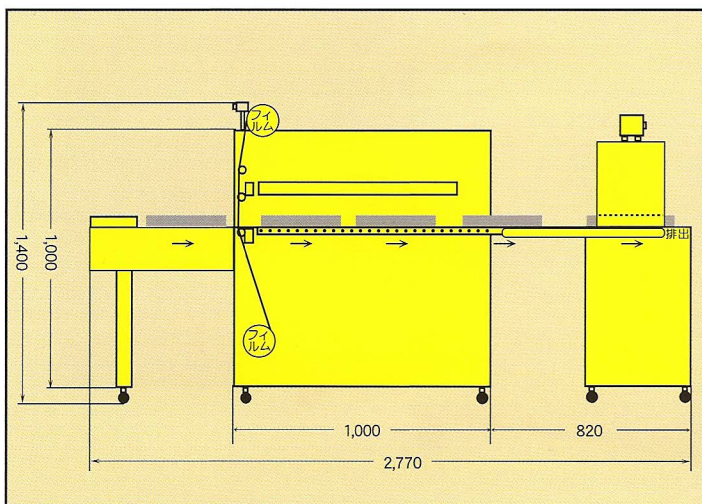


外装ダンボール  
内装ポリ袋

大幅コスト  
ダウン!



## 富士自動包装機308 機械仕様



能力	毎分12パック
電源	200V 4K
重量	250kg (但し、加熱トンネル部分は含みません。)
コンプレッサー	1台(1馬力)別売り
包装寸法	高さ90mm 最大長さ500mm 最大巾400mm 最小長さ250mm 最小巾250mm
フィルムサイズ	600mm~400mm
外径寸法	長さ2,770mm 巾800mm 高さ1,400mm
本体	長さ1,000mm 巾800mm 高さ1,400mm

(この他に、大型包装用の機械の特注もできます。)

製造元

包装機設計、制作、販売

## 富士包装株式会社

本社/埼玉県さいたま市見沼区東門前308番地

TEL.048(686)3381(代)

FAX.048(686)3382番

URL <http://www.fuji-packing.com/>

E-mail [info@fuji-packing.com](mailto:info@fuji-packing.com)

代理店